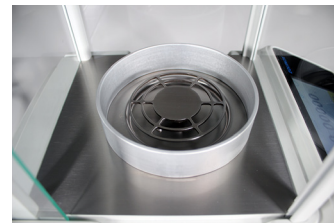




Les balances analytiques Equinox fournissent une précision remarquable aux laboratoires qui effectuent des tests extrêmement détaillés. L'Equinox est idéale pour les installations de recherche et d'assurance qualité; l'éducation scientifique; le compte de précision; et les applications de production et de manufacture qui nécessitent des résultats extrêmement précis. Un écran tactile en couleur fournit une opération intuitive, avec des menus basés sur des icônes et des fonctions et des applications facilement accessibles.

Une interface utilisateur intuitive pour les professionnels; conçue pour des applications avancées



Caractéristiques

- Grand écran réactif tactile 5" 800x480 pixels
- L'indicateur de niveau et les pieds réglables assurent la stabilité de la balance pour optimiser les résultats de pesée
- Fente de sécurité pour câble et cadenas de type Kensington optionnel pour empêcher le vol de balance
- Grand plateau de pesée en inox 304 pour un nettoyage rapide et efficace
- Interface RS-232 pour la connexion aux ordinateurs et aux imprimantes
- Port USB pour carte mémoire
- La mémoire intégrée pour enregistrer des produits et des réglages
- Le calibrage externe permet de vérifier et d'ajuster avec des poids
- Filtrage numérique sélectionnable pour les effets de contrôle des vibrations et des perturbations
- Contrôle de sécurité par mot de passe qui empêche tout accès non autorisé
- Les impressions comprennent la date et l'heure des données pour suivre les Bonnes Pratiques de Laboratoire (BPL)
- La fonction de tare prédéfinie accélère le processus de pesage répétitif
- Comptage de pièces avec des tailles d'échantillons sélectionnables librement
- L'écran multilingue permet une utilisation dans diverses régions du monde
- La mémoire accumule le total des résultats
- Contrôle du poids avec alarme sonore
- Adaptateur secteur inclus

Application

- Pesage
- Comptage de pièces
- Pesage en pourcentage
- Contrôle du poids
- Pesage d'animaux / dynamique
- Accumulation de poids
- Détermination de densité
- Fige les résultats sur l'écran
- Formulation
- Statistiques
- Textile

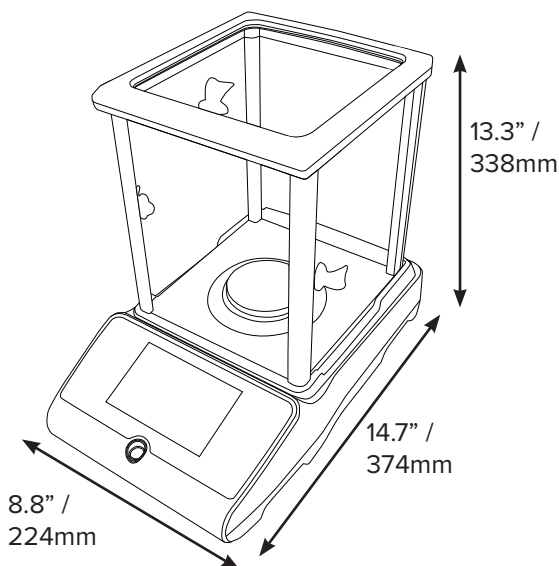


Détails du Produit

Modèle	EAB125i	EAB225i	EAB124e	EAB224e	EAB314e	EAB124i	EAB224i	EAB314i	EAB414i	EAB514i
Capacité	62g / 120g	82g / 220g	120g	220g	310g	120g	220g	310g	410g	510g
Précision	0.01mg/ 0.1mg	0.01mg/ 0.1mg	0.0001g	0.0001g	0.0001g	0.0001g	0.0001g	0.0001g	0.0001g	0.0001g
Reproductibilité (S.D)	0.03mg/ 0.1mg	0.05mg/ 0.1mg	0.0001g	0.0001g	0.0001g	0.0001g	0.0001g	0.0001g	0.35mg	0.35mg
Linéarité (+/-)	0.08mg / 0.2mg	0.1mg / 0.2mg	0.0003g	0.0003g	0.0004g	0.0003g	0.0003g	0.0004g	0.0005g	0.0005g
Minimum Weight	10mg	10mg	10mg	10mg	10mg	10mg	10mg	10mg	10mg	10mg
Taille du plateau	3.1" / 80mm ø									
Unités de pesage	g, mg, ct, GN, lb, oz, dwt, mm, ozt, tl.H, tl.S, tl.T, T, unité personnalisable									
Temps de stabilisation (sec)	6					4				
Interface	RS-232, USB									
Calibrage	Calibrage Interne Automatique			Calibrage Externe			Calibrage Interne Automatique			
Affichage	Écran tactile avec des chiffres de 4.9" / 125mm									
Alimentation	Adaptateur 24V 50/60Hz 500mA									
Température d'utilisation	50° à 86°F / 10° à 30°C									
Boîtier	Plastique ABS									
Chambre de protection	Chambre 7.6"x7.7"x9.1" / 192x195x230mm									
Dim. totale	8.8"x14.7"x13.3" / 224x374x338mm (lpxh)									
Poids net	15.9lb / 7.2kg									

Accessories

Item number	Description
104008036	Anti-vibration table
1060014262	Density kit
3012014259	In-use wet cover
3014011014	RS-232 cable M-F
700100410	ABI-1 Ionizer
1120011156	ATP thermal printer
3126011263	ATP thermal printer paper
3126011281	ATP thermal printer paper (pack of 10)
600002028	AdamDU Data Collection Program
700660290	Calibration certificate
3014013041	Security lock cable



Accessoires Principaux



Imprimante Thermique ATP

La facilité d'utilisation combinée avec une mise en route rapide correspond à une imprimante thermique vraiment polyvalente. Un bouton-poussoir unique d'alimentation et trois indicateurs LED faciles à lire permettent un fonctionnement simplifié.



Programme d'acquisition de données Adam DU

Le logiciel Adam DU connecte une balance au réseau du laboratoire pour acquérir, transférer et analyser les données. L'Adam DU dispose d'une interface simple, avec une fenêtre de commande principale qui permet aux utilisateurs de collecter rapidement des informations à partir de huit balances Adam simultanément en utilisant la RS-232 ou l'USB.

Fourni par



02.51.12.70.01

Batailler-labo.fr



Contact@batailler-labo.fr